

第 73 回  
日本栄養改善学会学術総会

趣 意 書

会 長 高松 伸枝

(別府大学食物栄養科学部食物栄養学科 教授)

## 目次

ご挨拶	1
実行委員会組織	2
開催概要	3
寄付金募集要項	4
ランチョンセミナー募集要項	5
企業展示募集要項	7
プログラム抄録集広告掲載募集要項	9
バナー広告掲載募集要項	10
飲料品等ご提供募集要項	11
収支予算書	12
寄付金申込書	13
ランチョンセミナー申込書	15
企業展示出展申込書	17
プログラム抄録集広告掲載申込書	19
バナー広告掲載申込書	21
飲料品等ご提供申込書	23

## ご挨拶

謹啓

時下、益々ご清祥のこととお慶び申し上げます。平素より、特定非営利活動法人日本栄養改善学会の活動に対し格別のご理解とご高配を賜り、心より御礼申し上げます。

このたび、第73回日本栄養改善学会学術総会を、2026年9月11日（金）から13日（日）までの3日間、大分県別府市の別府大学において開催させていただく運びとなりました。

本学会は1954年の創設以来、栄養学と健康科学の振興を図り、科学的根拠に基づく実践活動を通じて国民の健康増進に寄与してまいりました。現在の会員数はおよそ4,000名、学術総会への参加は、全国から管理栄養士・栄養士・研究者・医療従事者・行政関係者など幅広い専門家約1,800名が一堂に会する全国規模の学術交流となります。

今回の学術総会のメインテーマは、「ウェルビーイングを描く栄養学ー多様な食を支える科学と実践の融合知ー」と致しました。超高齢社会の進展、生活環境の多様化、個別化された栄養支援のニーズ増加といった複雑な課題解決に応えるため、基礎から応用までをつなぐトランスレーショナルサイエンスの視点から、研究成果を社会実装へつなげる議論の場にしたいと考えております。

本総会では参加者の多くが行き交う会場に、機器・書籍・食品等の展示会場を設け、企業・団体の皆さまにご出展頂き、活発な情報発信の場を提供致します。さらにランチョンセミナーも開催し、貴社の研究・製品紹介や情報提供の機会としてご活用いただけます。また、「大会ウェブサイト」の開設及び「大会プログラム集」を刊行し、全国の会員および参加者に配布する予定ですので、広告掲載により広範な情報発信媒体としてご活用いただければ幸いです。あわせて、大会準備および運営経費に充てるため、ご寄附についても謹んでお願い申し上げます。

開催形式は、現地参加を原則としつつ、一部オンデマンド配信を予定しております。実り多い学術総会を実現すべく鋭意準備を進めておりますが、私どもの力のみでは到底十分とは申せず、企業・団体の皆さまのご支援なくして大会の成功は期し難いものと存じます。何卒、本学術総会の趣旨をご賢察頂き、温かいご理解とご協賛を賜りますよう、心よりお願い申し上げます。

大分県では34年ぶりの開催となります。会場の別府大学は創立110周年を迎えた歴史ある学府で、温泉都市・別府の中心に位置しています。地元の特色ある食文化や豊かな自然環境とともに、九州・沖縄支部各県の先生方と力を合わせ、全国からの参加者を温かくお迎えしたいと存じます。

本来であれば拝眉のうえお願い申し上げるべきところではございますが、まずは書面をもちましてご依頼申し上げます。末筆ながら、皆さまの益々のご発展をお祈り申し上げます。

謹白

2025年10月吉日

第73回日本栄養改善学会学術総会  
会長 高松 伸枝  
別府大学食物栄養科学部食物栄養学科 教授



第73回日本栄養改善学会学術総会 実行委員会組織

2025年10月現在

学術総会役職		氏名	所属
会長		高松 伸枝	別府大学
副会長		太田 雅規	福岡女子大学
実行委員長		小玉 智章	長崎短期大学
総務委員会	委員長	平川 史子	別府大学
	副委員長	梅木 陽子	福岡女子大学
会場運営委員会	委員長	中村 弘幸	別府大学
	副委員長	中嶋 名菜	熊本県立大学
学術委員会	委員長	安武健一郎	中村学園大学
	副委員長	熊井まどか	長崎国際大学
財務委員会	委員長	堀田 徳子	西九州大学
	副委員長	今井 里佳	西九州大学
広報・渉外委員会	委員長	佐久間理英	福岡女子大学
	副委員長	坂本 達昭	熊本県立大学

## 開催概要

- 名 称 第73回日本栄養改善学会学術総会
- テ ー マ ウェルビーイングを描く栄養学  
Envisioning Well-being through Nutrition Science  
—多様な食を支える科学と実践の融合知—
- 開 催 形 式 現地開催＋会期終了後一部プログラムオンデマンド配信
- 会 期 2026年9月11日（金）～9月13日（日）
- 会 場 別府大学 石垣キャンパス  
〒874-8501 大分県別府市北石垣 82
- 会 長 高松 伸枝（別府大学 教授）
- 副 会 長 太田 雅規（福岡女子大学 教授）
- 実行委員長 小玉 智章（長崎短期大学 教授）
- 事 務 局 別府大学食物栄養科学部食物栄養学科  
〒874-8501 大分県別府市北石垣 82
- 運営事務局 株式会社コンベンションフィールド  
〒101-0032 東京都千代田区岩本町 1-3-2 日伸ビル 5階  
TEL：03-6381-1957 FAX：03-6381-1958  
E-mail：kaizen73@conf.co.jp
- ホームページ <https://kaizen73.umin.jp>
- 参加者数 約1,800名
- プログラム 会長講演、特別講演、教育講演、シンポジウム、口頭発表、示説発表、  
ランチョンセミナーなど



## ランチョンセミナー募集要項

1. 会 期 2026年9月11日（金）～9月13日（日）

2. 会 場 別府大学 石垣キャンパス  
〒874-850 大分県別府市北石垣 82

セミナー種類	時間	席数	募集枠	共催費（税込）
ランチョンセミナーA	60分	300～400席	6枠	770,000円
ランチョンセミナーB	60分	200席	6枠	550,000円

※席数は仕様により増減する可能性があります。予めご了承下さい。

3. 開催日：2026年9月12日（土）、13日（日）60分

4. 共催について：

企業と第73回日本栄養改善学会学術総会との共催とさせていただきます。

5. 費用のご負担について：

共催費には、会場費、マイク等の付帯設備費、PC対応液晶プロジェクター等の機材費、控室は含まれていますが、参加者飲食、座長・講師への謝礼、旅費は共催社へお願いさせていただきます。また、収録や同時通訳などの追加機材費は実費にて別途ご手配頂くか、運営事務局にお申し付け下さい。

6. 情報公開の同意

日本製薬工業協会、日本ジェネリック製薬協会、日本医療機器産業連合会の「企業活動と医療機関等の関係の透明性ガイドライン」に基づき、学会等の会合開催にかかる費用を貴社のウェブサイト上に公開することに同意します。

7. セミナー内容について：

日程や会場の割当などは申し込み締め切り後、講演内容、座長・演者の予定等を考慮して事務局にて決定させていただきますのでご一任願います。

座長・演者・テーマについては、ご希望を運営事務局宛にご連絡のうえ、会長の承認後に、座長と演者へのご依頼をお願い致します。

8. 当日の運営について：

当日の受付、お弁当の配布および回収、資料配布、会場内アナウンス・進行、PC・照明等、セミナーの運営進行はすべて共催社にてお願い致します。時間の都合上、会場レイアウトの変更はご遠慮下さい。

9. 注意事項：

- ・会場の割り振りにつきましては、申込順やプログラムの内容などを勘案し、主催者で割り振らせて頂きます。
- ・プログラムの状況により、開催会場数・セミナー数については変更する場合があります。
- ・社会情勢により、予定通りの開催が困難となった場合、WEB開催に変更する場合がございます。
- ・ランチョンセミナーの弁当は日替わりで、全会場同一メニュー、同一金額です。

10. お申込みについて

希望の日程を、第1から第3希望まで申込用紙にご記入頂き、下記運営事務局までEメールまたはFAXでお申し込み下さい。複数のお申し込みがある場合は事務局と協議の上決定致します。セミナー枠確定後請求書をお送り致しますので、共催費を指定口座にお振込み下さい。

プログラム作成の都合上、勝手ではございますが、2026年2月27日（金）までにお申し込み下さい。

11. 共催金の振込先

銀行名：大分みらい信用金庫

支店名：上人（ショウニン）支店 店番号 011

口座番号：普通 9264283

大分県ユウサカイニホエイヨウカセツカイガクジユツウカイ

口座名義：第73回日本栄養改善学会学術総会

※振込手数料はご負担頂きます。

12. 適格請求書発行事業者の登録番号（インボイス番号）

T7010405003862

13. お申込み、連絡先

株式会社コンベンションフィールド

〒101-0032 東京都千代田区岩本町1-3-2 日伸ビル5階

TEL：03-6381-1957 FAX：03-6381-1958

E-mail：kaizen73@conf.co.jp

14. キャンセルポリシー

契約成立後、止むを得ない事情により取り消しをされる場合は、以下の通り規定の取り消し手数料を申し受けますので、予めご了承下さい。

- ・申込後～2026年6月30日（火）まで：共催費の30%
- ・2026年7月1日（水）以降：共催費の100%

天災（地震、津波、火災、その他、またそれに伴う交通機関の遅延や停止、付随する災害など）やウイルス感染症の流行、その他不可抗力の原因により止むを得ず開催を延期または中止、開催方式の変更をすることがあります。

その場合も、費用のお取り扱いについては、上記のキャンセルポリシーが適用されますので、予めご了承下さい。

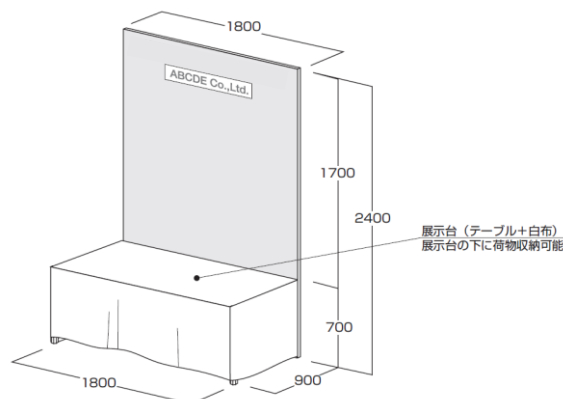
なお、延期・中止に伴い、共催費以外でかかった申込者側の経費に関しては、主催者は補償の責を負いません。

## 企業展示募集要項

1. 主 催 第73回日本栄養改善学会学術総会
2. 展示会場 別府大学 石垣キャンパス
3. 展示会日程 2026年9月11日（金）～9月13日（日）  
（詳細は、会期1か月前にご連絡致します）
4. 出展料 基礎小間：220,000円（税込・サイズ W1800mm×D900mm×H2400mm）  
書籍：1テーブル 33,000円（税込）

〈基礎小間略図〉

- 1) バックパネル（加工紙：白）
  - 2) 展示台（クロス付）
  - 3) 社名板（書体：ゴシック、墨文字）
- ※1)～3)は展示会事務局で設置します。  
出展申込書に必要な物を明記して下さい。



5. 申込方法 別紙企業展示出展申込書に必要事項をご記入の上、下記までEメールまたはFAXでお申し込み下さい。確認後請求書をお送り致しますので、出展費を指定口座にお振込み下さい。出展申込締め切りは、2026年5月22日（金）ですが、定数になり次第締切させて頂きます。出展をご希望の際は、お早めにお申し込み下さい。
6. 出展料の振込先  
銀行名：大分みらい信用金庫  
支店名：上人（ショウニン）支店 店番号 011  
口座番号：普通 9264283  
ダイナミックユウサンカイ ニホンエイヨウカクセンガクカイ ガクジユツウカイ  
口座名義：第73回日本栄養改善学会学術総会  
※振込手数料はご負担頂きます。
7. 適格請求書発行事業者の登録番号（インボイス番号）  
T7010405003862
8. お申込み、連絡先  
第73回日本栄養改善学会学術総会 運営事務局  
株式会社コンベンションフィールド  
〒101-0032 東京都千代田区岩本町1-3-2 日伸ビル5階  
TEL：03-6381-1957 FAX：03-6381-1958  
E-mail：kaizen73@conf.co.jp
9. 電気工事 電気幹線工事・電気使用料は下記の料金により出展社の負担になります。  
◇100V:500Wまで16,500円、501W以上は500Wあたり13,200円増しになります。
10. 特別装飾 出展社の費用で施工して下さい。展示設計は自由ですが、展示上の構造や設備、主催者規制、消防法の規制などの規制がありますので、展示会事務局までお問い合わせ下さい。

11. 小間割 展示申込を受付後、出品の種類、形状、ブース等考慮の上、主催者で小間割を決定します。出展社の説明会は、行いませんのでご了承下さい。
12. 出展物の管理  
各出展物の管理は、出展社が持つものとし、展示期間中の出展物の盗難・紛失・災害等の損害に対して、補償等の責任は一切負いませんので、ご了承下さい。
13. 補償  
出展社、およびその受託会社が他社の小間、展示物、主催者の設備、および人身等に損害を与えた場合は、その補償は各出展社が責任を負うものとし、万一、展示物の損害・滅失・盗難等の被害が発生した場合も、主催者は責任を負いかねますのでご注意下さい。また、展示会場、及び出展社への影響や発生する費用は、各出展社の責任において対処頂きます。
14. 薬事法未承認品の展示に付いて  
展示会事務局までお問い合わせ下さい。
15. 情報公開の同意  
日本製薬工業協会、日本ジェネリック製薬協会、日本医療機器産業連合会の「企業活動と医療機関等の関係の透明性ガイドライン」に基づき、学会等の会合開催にかかる費用を貴社のウェブサイト上に公開することに同意します。
16. その他  
本学会による展示実績を商品の宣伝広告に用いることは、お控え下さい。  
また、出展物の内容によっては、出展をご辞退いただく場合もありますので、ご了承下さい。
17. キャンセルポリシー  
契約成立後、止むを得ない事情により取り消しをされる場合は、以下の通り規定の取り消し手数料を申し受けますので、予めご了承下さい。  
・申込後～2026年6月30日（火）まで：出展費の30%  
・2026年7月1日（水）以降：出展費の100%
- 天災（地震、津波、火災、その他、またそれに伴う交通機関の遅延や停止、付随する災害など）やウイルス感染症の流行、その他不可抗力の原因により止むを得ず開催を延期または中止、開催方式の変更をすることがあります。  
その場合も、費用のお取り扱いについては、上記のキャンセルポリシーが適用されますので、予めご了承下さい。  
なお、延期・中止に伴い、出展費以外でかかった申込者側の経費に関しては、主催者は補償の責を負いません。

## プログラム集広告掲載募集要項

1. 会 期 2026年9月11日(金)～9月13日(日)
2. 判 型 A5版
3. 発行部数 2,500部
4. 配布対象 参加者、各協賛企業、関連団体 他
5. 掲載料金 後付1頁 88,000円(10口)  
(税込) 後付1/2頁 55,000円(15口)
6. 制作費 2,000,000円(税込)
7. 広告料目標金額 1,705,000円(税込)
8. 依頼社数 100社
9. 広告原稿 完全版下、PDFデータ(解像度350dpi以上)
10. 申込締切日 2026年5月22日(金)
11. 広告データ送付締切日 2026年5月29日(金)
12. 掲載料金振込先  
銀行名：大分みらい信用金庫  
支店名：上人(ショウニン)支店 店番号011  
口座番号：普通 9264283  
ダイナミックエデュケーションカンパニー株式会社  
口座名義：第73回日本栄養改善学会学術総会  
※申込書確認後、請求書を送ります。振込手数料はご負担頂きます。
13. 適格請求書発行事業者の登録番号(インボイス番号)  
T7010405003862
14. 情報公開の同意  
日本製薬工業協会、日本ジェネリック製薬協会、日本医療機器産業連合会の「企業活動と医療機関等の関係の透明性ガイドライン」に基づき、学会等の会合開催にかかる費用を貴社のウェブサイト上に公開することに同意します。
15. お申込み、広告データ送付先、問合せ先  
確認後請求書をお送り致しますので、掲載料を指定口座にお振込み下さい。  
株式会社コンベンションフィールド  
〒101-0032 東京都千代田区岩本町1-3-2 日伸ビル5階  
TEL：03-6381-1957 FAX：03-6381-1958  
E-mail：kaizen73@conf.co.jp
16. キャンセルポリシー  
契約成立後、止むを得ない事情により取り消しをされる場合は、以下の通り規定の取り消し手数料を申し受けますので、予めご了承下さい。
  - ・申込後～2026年6月30日(火)まで：共催費の30%
  - ・2026年7月1日(水)以降：共催費の100%

天災(地震、津波、火災、その他、またそれに伴う交通機関の遅延や停止、付随する災害など)やウイルス感染症の流行、その他不可抗力の原因により止むを得ず開催を延期または中止、開催方式の変更をすることがあります。  
その場合も、費用のお取り扱いについては、上記のキャンセルポリシーが適用されますので、予めご了承下さい。  
なお、延期・中止に伴い、共催費以外でかかった申込者側の経費に関しては、主催者は補償の責を負いません。

## バナー広告掲載募集要項

1. 会 期 2026年9月11日（金）～9月13日（日）
2. 参加予定数 約1,800名
3. 会 場 別府大学 石垣キャンパス
4. 事務局 別府大学食物栄養科学部食物栄養学科  
〒874-850 大分県別府市北石垣 82
5. 媒 体 学術総会公式ホームページのバナー掲載および指定 URL へのリンク
6. 配布対象 会員、参加者 他
7. 掲載料金 33,000円（税込）
8. 公 開 日 バナーデータ到着後～会期終了まで
9. バナーサイズ  
W230pixel×H60pixel  
※GIF、JPEG、PNG※アニメーション可
10. 募 集 数 4社予定
11. 申込締切日 2026年5月22日（金）
12. 掲載料金振込先  
銀 行 名：大分みらい信用金庫  
支 店 名：上人（ショウニン）支店 店番号 011  
口座番号：普通 9264283  
タ イ プ： 第 73 回 日 本 栄 養 改 善 学 会 学 術 総 会  
口座名義：第73回日本栄養改善学会学術総会  
※申込書確認後、請求書を送ります。振込手数料はご負担頂きます。
13. 適格請求書発行事業者の登録番号（インボイス番号）  
T7010405003862
14. 情報公開の同意  
日本製薬工業協会、日本ジェネリック製薬協会、日本医療機器産業連合会の「企業活動と医療機関等の関係の透明性ガイドライン」に基づき、学会等の会合開催にかかる費用を貴社のウェブサイト上に公開することに同意します。
15. お申込み、連絡先  
株式会社コンベンションフィールド  
〒101-0032 東京都千代田区岩本町 1-3-2 日伸ビル 5階  
TEL：03-6381-1957 FAX：03-6381-1958  
E-mail：kaizen73@conf.co.jp

## 飲料品等ご提供募集要項

1. 会 期 2026年9月11日（金）～9月13日（日）
2. 参加予定数 約1,800名
3. 会 場 別府大学 石垣キャンパス
4. 提供希望商品 飲料・スナック・その他
5. 提 供 方 法 会場内ドリンクコーナー等
6. 申 込 締 切 2026年5月22日（金）
7. 納 品 日 2026年9月11日（金）午前中予定  
※納品先など詳細は追ってご案内いたします。
8. 機器類の仕様 冷蔵庫等、貴社・貴団体ご用意の機器類の使用を希望される場合は、お申込み書（備考欄）に必ずご記入ください。設置場所等の関係で個別に相談させていただく場合がございます。
9. お申込み、連絡先  
株式会社コンベンションフィールド  
〒101-0032 東京都千代田区岩本町1-3-2 日伸ビル5階  
TEL：03-6381-1957 FAX：03-6381-1958  
E-mail：kaizen73@conf.co.jp

## 収支予算書

### 収入の部

項目	金額(円)
<b>1. 参加費</b>	<b>17,100,000</b>
先行登録 正会員	10,000 円 × 700 名 7,000,000
先行登録 学生会員	3,000 円 × 150 名 450,000
先行登録 栄養士会会員	12,000 円 × 200 名 2,400,000
先行登録 学生(学生会員以外)	6,000 円 × 100 名 600,000
先行登録 一般	14,000 円 × 100 名 1,400,000
通常登録 正会員	12,000 円 × 200 名 2,400,000
通常登録 学生会員	4,000 円 × 50 名 200,000
通常登録 栄養士会会員	14,000 円 × 50 名 700,000
通常登録 学生(学生会員以外)	7,000 円 × 50 名 350,000
通常登録 一般	16,000 円 × 100 名 1,600,000
<b>2. 懇親会費</b>	<b>1,500,000</b>
事前	10,000 円 × 150 名 1,500,000
当日	円 × 名 0
<b>3. 共催事業収入</b>	<b>7,920,000</b>
ランチョンセミナーA	770,000 円 × 6 枠 4,620,000
ランチョンセミナーB	550,000 円 × 6 枠 3,300,000
<b>4. 展示出展料</b>	<b>6,864,000</b>
基礎小間	220,000 円 × 30 枠 6,600,000
書籍展示	33,000 円 × 8 枠 264,000
<b>5. 広告掲載料</b>	<b>1,837,000</b>
プログラム集 後付1頁	88,000 円 × 10 枠 880,000
プログラム集 後付1/2ページ	55,000 円 × 15 枠 825,000
ホームページバナー広告	33,000 円 × 4 枠 132,000
<b>6. 補助金</b>	<b>1,000,000</b>
ツーリズムおおいたMICE開催助成金	1,000,000 円 × 1 枠 1,000,000
<b>7. 寄付金収入</b>	<b>1,000,000</b>
寄付金	1,000,000
<b>合計</b>	<b>37,221,000</b>

### 支出の部

項目	金額(円)
<b>1. 事前準備費</b>	<b>12,610,000</b>
印刷費	講演要旨集PDF、プログラム集、ポスター、封筒、ネームカード等 4,500,000
事務局費	演題処理、ホームページ、事前準備推進費、参加登録システム、オンデマンド配信費 7,500,000
通信費	各種依頼状等 110,000
会議費	実行委員会 500,000
<b>2. 当日運営関係費</b>	<b>24,611,000</b>
会場借用費	別府大学 2,000,000
付帯設備費	別府大学 2,000,000
機材・備品費	プロジェクター、スクリーン、PC、周辺機器等 4,500,000
看板表示物	サイン、企業展示、ポスター会場等 3,200,000
当日人件費	ディレクター、PCオペレーター 3,000,000
	学生アルバイト日当 1,500,000
会合関係費	懇親会 2,200,000
招聘関係費	招待者謝金、旅費 1,500,000
託児室	シッター、備品等 300,000
消耗品	事務用品、名札ケース、運営マニュアル等 500,000
諸経費	宿泊・交通諸経費、打ち合わせ・行動経費 1,200,000
	運営スタッフ弁当・登壇者ミネラル 361,000
予備費	350,000
業務管理費	運営会社 2,000,000
<b>合計</b>	<b>37,221,000</b>

## 第 73 回日本栄養改善学会学術総会 寄付金申込書

第 73 回日本栄養改善学会学術総会  
会長 高松 伸枝 殿

貴会活動を推進するため、その趣旨に賛同して下記の通り寄付を申し込みます。

申 込 日	年 月 日
寄 付 金 額	円也
貴 社 名 部 署	
所 在 地	〒
連 絡 先	TEL FAX
E - m a i l	
御 担 当 者	
振 込 予 定 日	年 月 日

[申込先] (株) コンベンションフィールド  
E-mail : kaizen73@conf.co.jp FAX : 03-6381-1958



# 第 73 回日本栄養改善学会学術総会 ランチョンセミナー申込書

申込日            年    月    日

第 73 回日本栄養改善学会学術総会  
会長 高松 伸枝 殿

貴会共催セミナー開催につき、その趣旨に賛同して下記の通り申し込みます。

	日 程	セッション名・会場
(例)	(9月11日)	(ランチョンセミナーA)
第1希望		
第2希望		
第3希望		

ご予定のテーマをお知らせ下さい。

テーマ： \_\_\_\_\_

座長、演者のご希望をお知らせ下さい。

	氏 名	所 属
座 長		
演 者		

貴社名： \_\_\_\_\_

ご住所： 〒 \_\_\_\_\_

ご担当部課： \_\_\_\_\_

ご担当者名： \_\_\_\_\_

TEL： \_\_\_\_\_ FAX： \_\_\_\_\_

E-mail： \_\_\_\_\_

[申込先] (株) コンベンションフィールド  
E-mail : kaizen73@conf.co.jp FAX : 03-6381-1958



## 第 73 回日本栄養改善学会学術総会 企業展示出展申込書

第 73 回日本栄養改善学会学術総会  
会長 高松 伸枝 殿

下記の通り企業展示を申し込みます。

申 込 日	年 月 日
申 込 小 間 数 展 示 料	基礎小間 220,000 円 (税込) _____小間 書籍 机希望本数 _____ 本 料金 _____ 円
出展予定品目	
展 示 台 社 名 板	要 ・ 不要 要 ・ 不要
御 社 名 部 署	
所 在 地	〒
連 絡 先	TEL FAX
E - m a i l	
御 担 当 者	
特 別 装 飾	有 ・ 無 ※有の場合は備考欄に社名、担当者、連絡先を記載して下さい。
備 考	

[申込先] (株) コンベンションフィールド  
E-mail : kaizen73@conf.co.jp FAX : 03-6381-1958



## 第 73 回日本栄養改善学会学術総会 プログラム集広告掲載申込書

第 73 回日本栄養改善学会学術総会  
会長 高松 伸枝 殿

下記の通り広告掲載を申し込みます。

申 込 日	年      月      日
ス ペ ー ス	後付 1 頁 ・ 後付 1/2 頁
掲 載 品 目	
貴 社 名 部 署	
所 在 地	〒
連 絡 先	TEL FAX
E - m a i l	
御 担 当 者	
備 考	

[申込先] (株) コンベンションフィールド  
E-mail : kaizen73@conf.co.jp FAX : 03-6381-1958



## 第 73 回日本栄養改善学会学術総会 バナー広告掲載申込書

第 73 回日本栄養改善学会学術総会  
会長 高松 伸枝 殿

下記の通り広告掲載を申し込みます。

申 込 日	年      月      日
申 込 記 入 欄	<input type="checkbox"/> 申し込みます (33,000 円)
掲 載 品 目	
貴 社 名 部      署	
所 在 地	〒
連 絡 先	TEL FAX
E - m a i l	
御 担 当 者	
備      考	

[申込先] (株) コンベンションフィールド  
E-mail : kaizen73@conf.co.jp    FAX : 03-6381-1958



## 第 73 回日本栄養改善学会学術総会 飲料品等ご提供申込書

第 73 回日本栄養改善学会学術総会  
会長 高松 伸枝 殿

下記の通り飲料品等提供に申し込みます。

申 込 日	年      月      日
申 込 記 入 欄	<input type="checkbox"/> 申し込みます
提 供 品 名 個 数	
貴 社 名 部 署	
所 在 地	〒
連 絡 先	TEL FAX
E - m a i l	
御 担 当 者	
備 考	

[申込先] (株) コンベンションフィールド  
E-mail : kaizen73@conf.co.jp FAX : 03-6381-1958